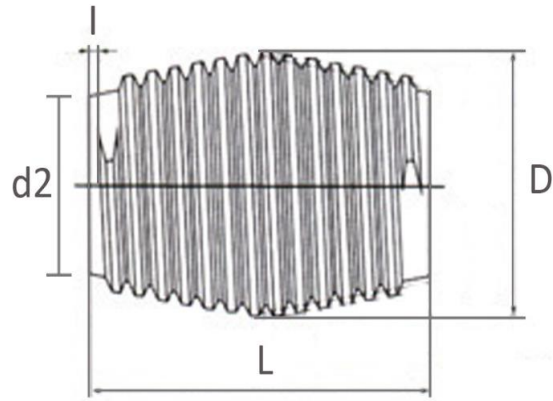
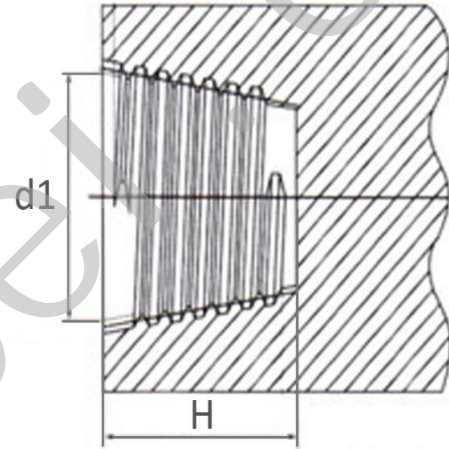


# 锥形接头平面图

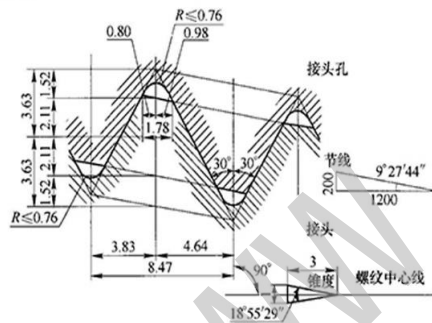


接头尺寸



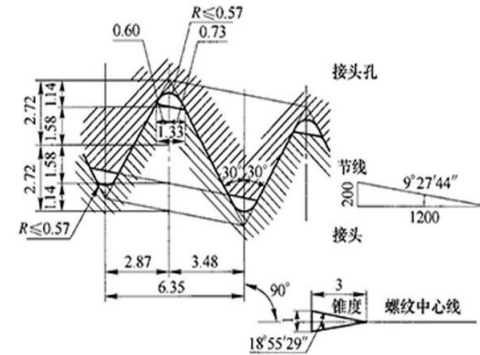
接头孔尺寸

**3TPI**  
Unit:mm



3TPI:螺纹细节

**4TPI**  
Unit:mm



4TPI:螺纹细节

## 接头理化指标

项目	单位	
电阻率 Resistivity	$\mu\Omega\cdot m$	3.0-5.5
抗折强度 Bending Strengths	MPa	17.0-30.0
弹性模量 Elastic modulus	GPa	12.0-20.0
体积密度 Blud Density	$g/cm^3$	1.70-1.85
热膨胀系数 C.T.E (100-600°C)	$10^{-6}/^{\circ}C$	0.9-2.0
灰分 Ash	%	0.2

公称直径		IEC Code	接头尺寸(mm)			1	接头孔尺寸(mm)		螺距
mm	inch		D 偏差(-0.5-0)	L 偏差(-1-0)	d <sub>2</sub> 偏差(-5-0)		d <sub>1</sub> IT (0-0.5)	H IT (0-7)	mm
200	8	122T4N	122.24	177.80	80.00	<7	115.92	94.90	6.35
250	10	152T4N	152.40	190.50	108.00		146.08	101.30	
300	12	177T4N	177.80	215.90	129.20		171.48	114.00	
350	14	203T4N	203.20	254.00	148.20		196.88	133.00	
400	16	222T4N	222.25	304.80	158.80		215.93	158.40	
400	16	222T4L	222.25	355.60	150.00		215.93	183.80	
450	18	241T4N	241.30	304.80	177.90		234.98	158.40	
450	18	241T4L	241.30	355.60	169.42		234.98	183.80	
500	20	269T4N	269.88	355.60	198.00		263.56	183.80	
500	20	269T4L	269.88	457.20	181.08		263.56	234.60	
550	22	298T4N	298.45	355.60	226.58		292.13	183.80	
550	22	298T4L	298.45	457.20	209.65		292.13	234.60	
600	24	317T4N	317.50	355.60	245.63		311.18	183.80	
600	24	317T4L	317.50	457.20	228.70		311.18	234.60	
700	28	374T4N	374.65	457.20	285.84		368.33	234.60	
700	28	374T4L	374.65	558.80	268.91		368.33	285.40	

接头尺寸 / Tpi 3

螺距 / 8.47 mm

公称直径		IEC Code	接头尺寸(mm)			接头孔尺寸(mm)			螺距
mm	inch		D IT (-0.5-0)	L IT (-1-0)	d2 IT (-5-0)	1	d1 IT (0-0.5)	H IT (0-7)	mm
250	10	155T3N	155.57	220.00	103.80	≤10	147.14	116.00	8.47
300	12	177T3N	177.16	270.90	116.90		168.73	141.50	
350	14	215T3N	215.90	304.80	150.00		207.47	158.40	
400	16	241T3N	241.30	338.70	169.80		232.87	175.30	
450	18	273T3N	273.05	355.60	198.70		264.62	183.80	
500	20	298T3N	298.45	372.60	221.30		290.02	192.20	

圆锥形接头尺寸图

Dimension drawing of conical nipples

